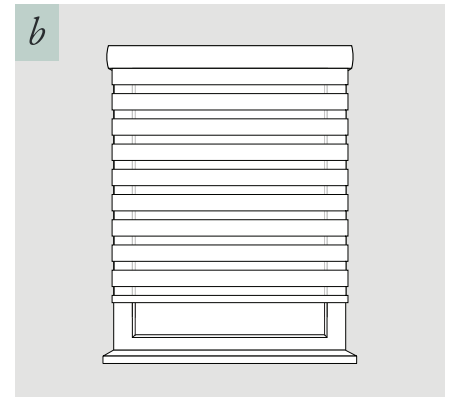
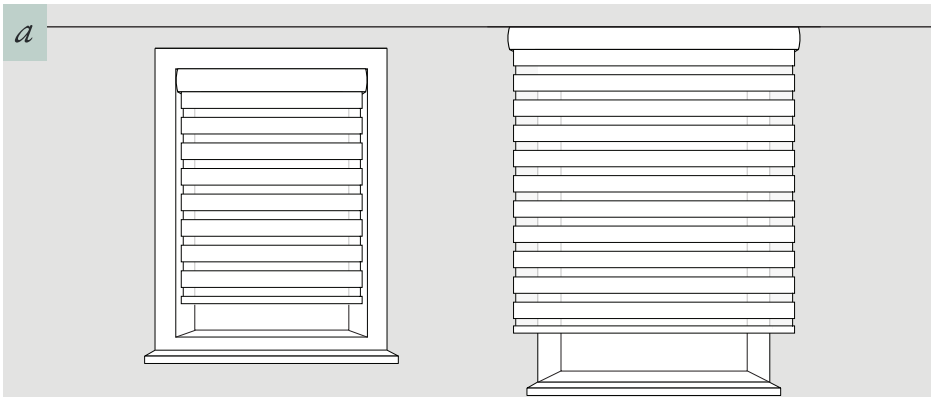


INTÉRIEUR AU CADRE

AU PLAFOND

AU MUR / SUR LE CADRE



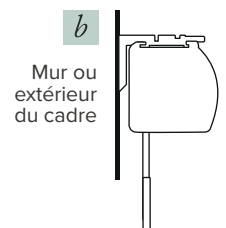
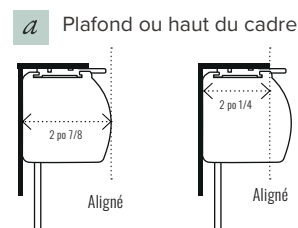
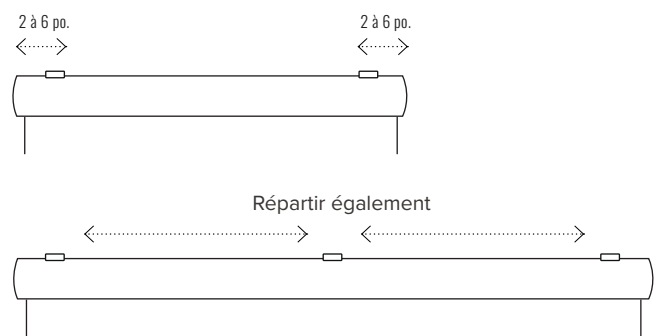
POSITION DES FIXATIONS

La bonne quantité de pièces est fournie selon la largeur de votre store.

Mesurez et marquez pour avoir au moins une fixation à chaque extrémité du store, entre 3 à 6 pouces du bord du store. Répartissez ensuite les autres fixations de manière égales entre celles des extrémités pour bien soutenir votre toile.

Installation intérieure au cadre : La profondeur est à votre discrétion. Si votre cadre a une profondeur d'au moins 2 po 7/8, vous pouvez poser les fixations de manière à ce que la partie blanche de la fixation soit alignée avec le bord du cadre. De cette manière, le bord de la cassette sera complètement camouflé à l'intérieur du cadre de la fenêtre.

Si vous avez moins de profondeur (min. 2 po 1/4 recommandé), vous pouvez aligner le haut de la cassette au bord du cadre. De cette manière, seule la partie bombée de la cassette sera visible de côté.

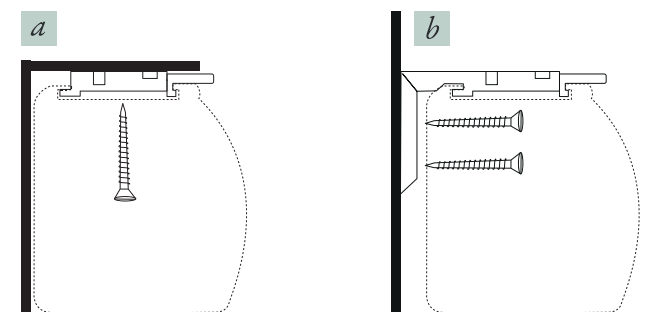


VISSAGE DES FIXATIONS

Intérieure / cadre : Visser chaque fixation au haut du cadre ou au plafond à l'aide d'une (1) vis.

Mur / sur le cadre : Visser la partie courte de la braquette au mur ou au cadre avec deux (2) vis.

Le bout de plastique blanc (pièce à ressort) devrait être à l'avant. Les crochets et le mécanisme à ressort devraient être visibles.

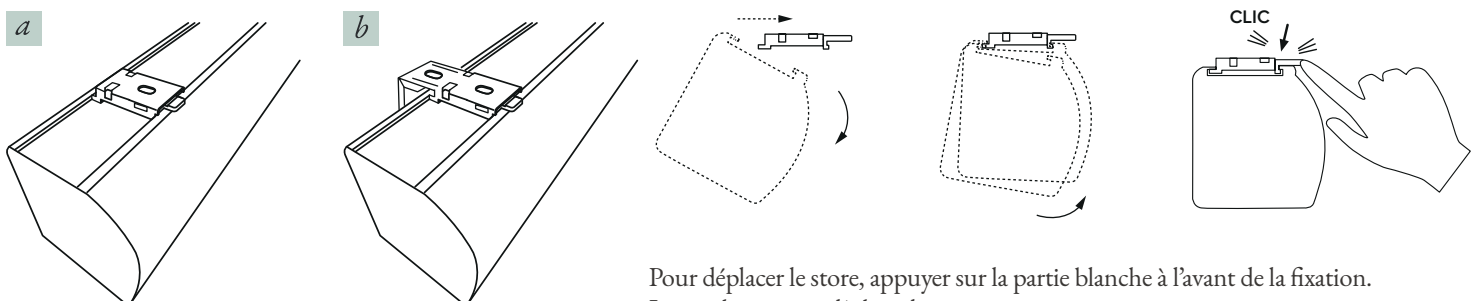


ACCROCHAGE DE LA CASSETTE

Pour un store très large, vous devrez être 2 personnes.

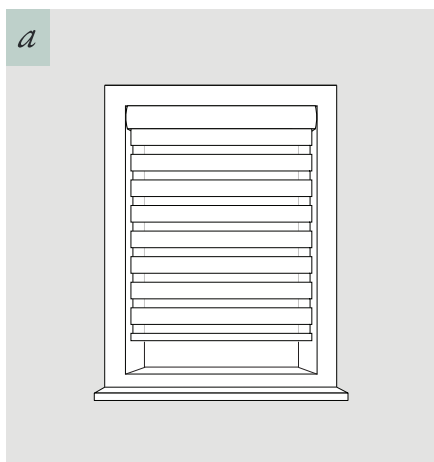
Les 2 modèles de fixations inclus avec les stores AVANTI fonctionnent sur le même principe. Des crochets maintiennent les stores en place.

Pour accrocher le store, reculer et incliner la cassette par en avant pour la coincer dans le crochet arrière. Une fois bien en place, remonter l'avant et pousser la cassette tout en appuyant sur la partie à ressort blanche pour la clencher.

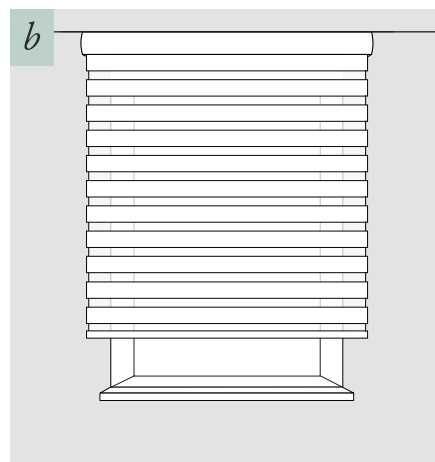


Pour déplacer le store, appuyer sur la partie blanche à l'avant de la fixation. Le crochet avant relâchera la cassette.

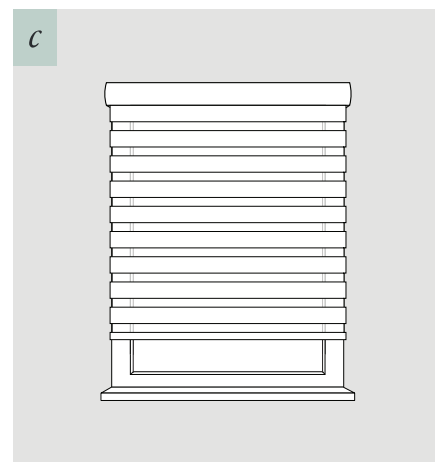
INTÉRIEUR AU CADRE



AU PLAFOND



AU MUR / SUR LE CADRE



POSITION DES FIXATIONS

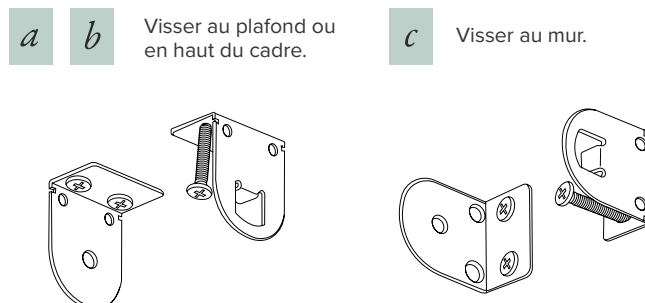
Installation intérieure au cadre : Votre store sera coupé en fonction de la largeur communiquée. Vous pouvez donc simplement positionner les fixations aux extrémités droites et gauche, à la profondeur désirée. Laissez un dégagement de 1/4 po entre les fixations et le cadre de la fenêtre pour que votre rouleau puisse enrouler et dérouler facilement, sans friction.

Installation au plafond, au mur ou sur le cadre : Visualiser dans l'espace en plaçant le store à l'endroit désiré. Marquer vis à vis le centre du rouleau, et poser la première braquette. En insérant le store à niveau dans la première attache, vous pourrez confirmer et marquer l'emplacement de la deuxième fixation.

ORIENTATION DES FIXATIONS

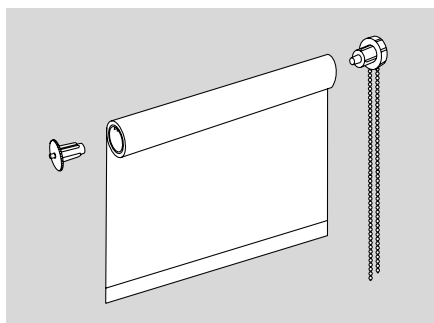
Pour une installation au plafond ou en haut du cadre, visser deux (2) vis dans la section courte de la fixation en L, la section arrondie pointant vers le bas.

Pour un store en installation extérieure, soit sur le cadre de la fenêtre ou au mur, utiliser deux (2) vis dans la section courte de la fixation, la section arrondie pointant vers l'avant.



ASSEMBLAGE DU STORE

Insérer les extrémités.



Insérer chaque extrémité de la toile dans son support.

